

MSPS 单路旋转接头



产品系列主要特点

MSPS系列单通道旋转接头结构紧凑，重量轻，耐腐蚀，采用不锈钢轴和铝制外壳。所有MSPS系列机型均标配阳螺纹轴和阴螺纹外壳，便于安装。

型号列表

MSPS 单路旋转接头 选型表			
型 号	通道数	接口尺寸	压力范围
MSPS11	1通道	G1/8"	0-50MPa
MSPS12	1通道	G1/4"	0-50MPa
MSPS13	1通道	G3/8"	0-50MPa
MSPS14	1通道	G1/2"	0-50MPa
MSPS16	1通道	G3/4"	0-50MPa
MSPS18	1通道	G1"	0-50MPa

技术规格参数

机械技术指标		旋转接头部分技术指标	
参数	数值	参数	数值
工作寿命	参考产品选型等级	通道数	1通道
额定转速	参考产品选型等级	最大压力	50MPa (可定制高压), 真空30HG
工作温度	-30°C~80°C	可过介质	空气, 真空, 液压油, 水, 热水, 冷却液, 蒸汽等
工作湿度	0~85% RH	扭矩	与接口尺寸相关, 详见选型表
密封件	参考产品等级选型表		
壳体材料	铝合金/钢		
防护等级	IP51		

产品等级选型表

产品等级代号	最高转速	工作寿命	密封件
VC (通用级)	100RPM	600万转	国内知名品牌密封件
VD (工业级)	300RPM	2000万转	进口密封件

非标定制可选项

注：以下特别要求均可定制，交期会增加3~15天不等，费用增加5%~50%不等，本公司大部分基础配件都有标准化，模块化，非标定制可大大减少成本和交期。

- 1 接头大小
 - 2 压力大小
 - 3 转速高低
 - 4 中空内孔大小
 - 5 腐蚀性介质，全不锈钢材质，防爆，高温
 - 6 可与电滑环组合
- 技术支持邮箱：technical@moflon.com

MSPS 11 - VC

MSPS:单路旋转接头

1: 1进1出

1: 接口尺寸, 1=G1/8", 2=G1/4", 3=G3/8"
4=G1/2", 5=G5/8", 6=G3/4", 8=G1", 10=G(1+1/4")

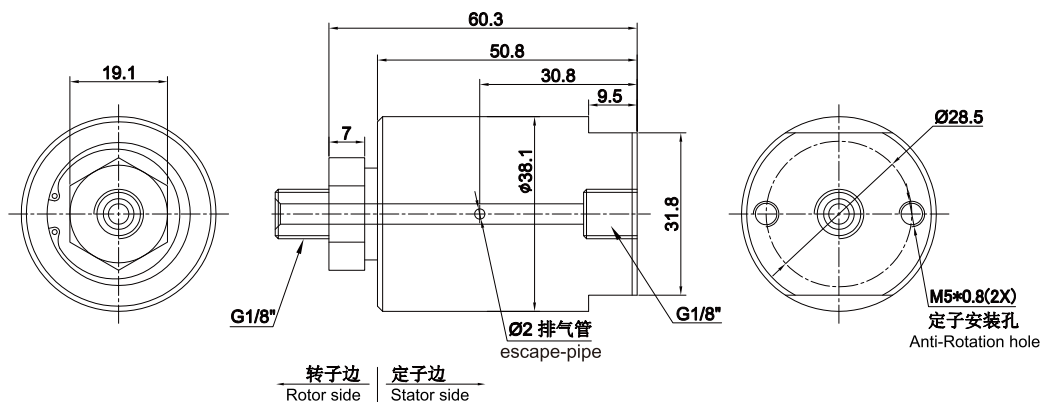
产品等级代号

VC 通用级产品等级

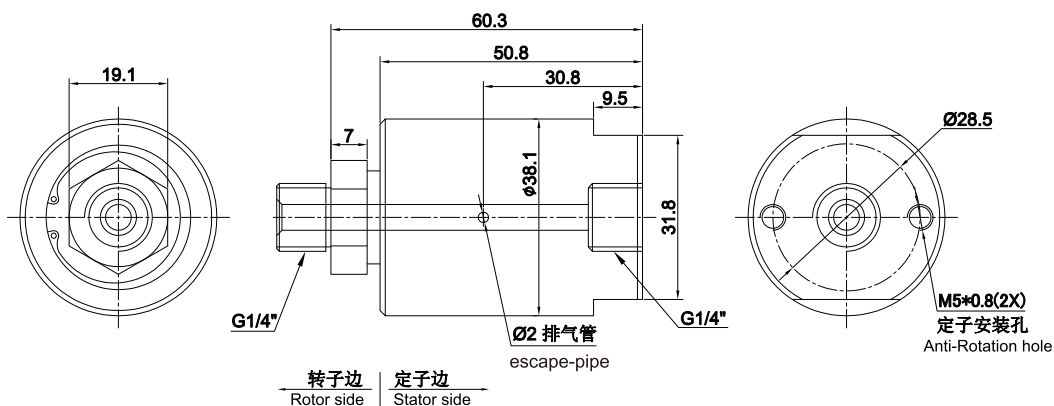
VD 工业级产品等级

默认省略=VC通用级产品等级

MSPS11 (单路旋转接头) 尺寸图 G1/8"牙



MSPS12 (单路旋转接头) 尺寸图 G1/4"牙



MSPS13 (单路旋转接头) 尺寸图 G3/8"牙

