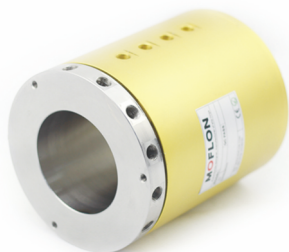


MJ系列旋转接头

气液旋转接头为旋转机构装置提供安全可靠多通路的气压和流体介质的混合传输，模块化设计，更稳定、更可靠，气压和液压旋转接头可支持90MPa的正压力与-10MPa的负压力，中心带通孔，方便过线或给其他装置通过

产品系列主要特点



- 空心，中空20mm，30mm，360度旋转同时传输气体，液体。
- 支持 1/2/3/4/5/6/8/10/12/16 气体或液体通道。
- 标准接口有M5, G1/8, G1/4, G3/8, G1/2, G3/4, G1"等
- 能通过的介质有: 压缩空气、真空、氢气、氮气、化学混合气体、蒸汽、冷却水、热水、热油、石油、硫酸、饮料等。
- 可定制高速高压等特殊要求旋转接头。

型号列表

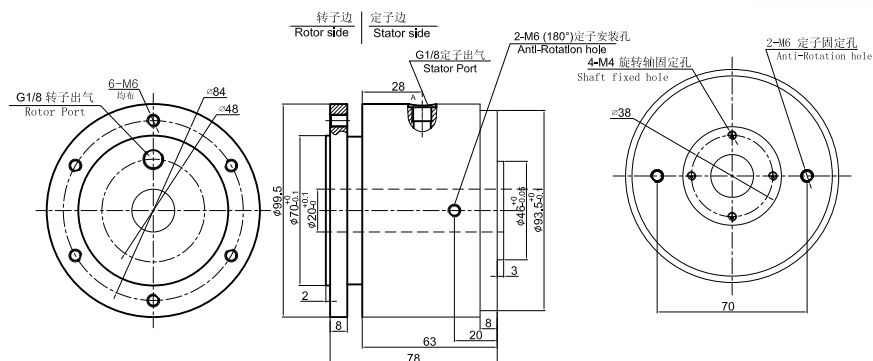
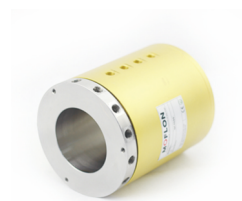
型号	通道数	接头大小	气管大小	中空直径
MJ1020	1进1出	G1/8; G1/4;	3mm~12mm	20mm
MJ2020	2进2出	G1/8; G1/4;	3mm~12mm	20mm
MJ3020	3进3出	G1/8; G1/4;	3mm~12mm	20mm
MJ4020	4进4出	G1/8; G1/4;	3mm~12mm	20mm
MJ1030	1进1出	G1/8; G1/4;	3mm~12mm	30mm
MJ2030	2进2出	G1/8; G1/4;	3mm~12mm	30mm
MJ3030	3进3出	G1/8; G1/4;	3mm~12mm	30mm
MJ4030	4进4出	G1/8; G1/4;	3mm~12mm	30mm

本公司60%销售额为定制产品，特殊要求和规格请咨询客服

MJ1020(中空20mm, 1进1出)

MJ1020 连接接头有G1/8、G1/4 2种规格。

能通过的介质有：压缩空气、真空、氢气、氮气、化学混合气体、蒸汽、冷却水、热水、热油、石油、硫酸、饮料等。



订购型号说明

MJ 1020 - 02 - VC

MJ: 中空气液滑环

1: 1进1出

020: 中空直径20mm

02: 接口尺寸;
01=M5, 02=G1/8", 03=G1/4", 04=G3/8",
05=G1/2"

产品等级代号

VC 通用级 产品等级

VD 工业级 产品等级

默认省略=VC通用级产品等级

选型表

型号	气体通道	扭矩(N.M)	接口尺寸	中空内孔直径
MJ1020-02	1进1出	3	G1/8	20mm
MJ1020-03	1进1出	4	G1/4	20mm

技术规格参数

参数	数值
通道数	1进1出
最大压力	10MPa (可定制高压), 真空 0.01torr
扭矩	与接口尺寸相关, 详见选型表

产品等级选型表

产品等级代号	最高转速	工作寿命	密封件
VC (通用级)	100RPM	1000万转	国内知名品牌密封件
VD (工业级)	300RPM	3000万转	进口密封件

非标定制可选项

注：以下特别要求均可定制，交期会增加3~15天不等，费用增加5%~50%不等，本公司大部分基础配件都有标准化，模块化，非标定制可大大减少成本和交期。

1 接头大小

2 压力大小

3 转速高低

4 中空内孔大小

5 腐蚀性介质，全不锈钢材质，防爆，高温

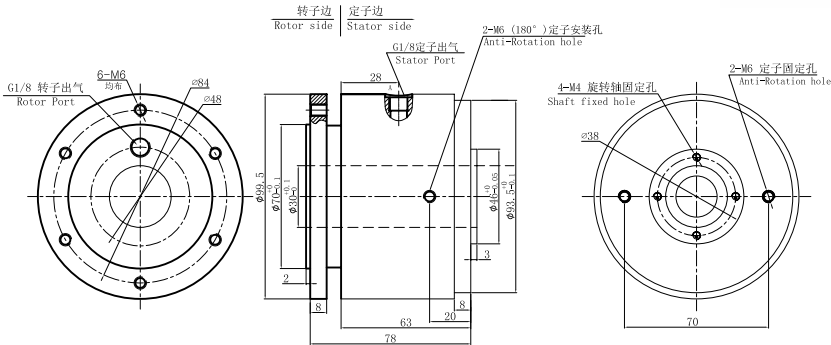
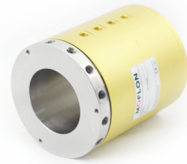
6 可与电滑环组合

技术支持邮箱：technical@moflon.com

MJ1030(中空30mm, 1进1出)

MJ1030 连接接头有G1/8、G1/4 2种规格。

能通过的介质有: 压缩空气、真空、氢气、氮气、化学混合气体、蒸汽
冷却水、热水、热油、石油、硫酸、饮料等。



订购型号说明

产品等级代号
VC 通用级 产品等级
VD 工业级 产品等级
默认省略=VC通用级产品等级

MJ 1030 - 02 - VC

MJ: 中空气液滑环

1: 1进1出

030: 中空直径30mm

02: 接口尺寸;
01=M5, 02=G1/8", 03=G1/4", 04=G3/8",
05=G1/2"

选型表

MJ1030气/液滑环选型表				
型号	气体通道	扭矩(N.M)	接口尺寸	中空内孔直径
MJ1030-02	1进1出	3	G1/8	30mm
MJ1030-03	1进1出	4	G1/4	30mm

技术规格参数

旋转接头部分技术指标	
参数	数值
通道数	1进1出
最大压力	10MPa (可定制高压), 真空 0.01torr
扭矩	与接口尺寸相关, 详见选型表

产品等级选型表

产品等级选型参数			
产品等级代号	最高转速	工作寿命	密封件
VC (通用级)	100RPM	1000万转	国内知名品牌密封件
VD (工业级)	300RPM	3000万转	进口密封件

非标定制可选项

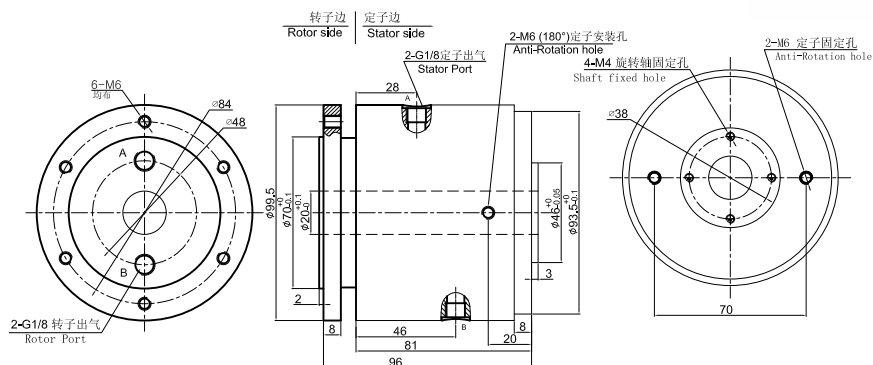
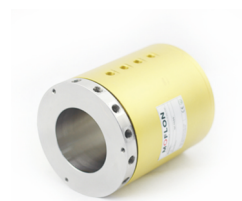
注: 以下特别要求均可定制, 交期会增加3~15天不等, 费用增加5%~50%不等, 本公司大部分基础配件都有标准化, 模块化, 非标定制可大大减少成本和交期。

- 1 接头大小
 - 2 压力大小
 - 3 转速高低
 - 4 中空内孔大小
 - 5 腐蚀性介质, 全不锈钢材质, 防爆, 高温
 - 6 可与电滑环组合
- 技术支持邮箱: technical@moflon.com

MJ2020(中空20mm, 2进2出)

MJ2020 连接接头有G1/8、G1/4 2种规格。

能通过的介质有：压缩空气、真空、氢气、氮气、化学混合气体、蒸汽、冷却水、热水、热油、石油、硫酸、饮料等。



订购型号说明

MJ 2020 - 02 - VC

产品等级代号

VC 通用级 产品等级

VD 工业级 产品等级

默认省略=VC通用级产品等级

MJ: 中空气液滑环

2: 2进2出

020: 中空直径20mm

02: 接口尺寸;

01=M5, 02=G1/8", 03=G1/4", 04=G3/8",

05=G1/2"

选型表

MJ2020气/液滑环选型表				
型号	气体通道	扭矩(N.M)	接口尺寸	中空内孔直径
MJ2020-02	2进2出	3	G1/8	20mm
MJ2020-03	2进2出	4	G1/4	20mm

技术规格参数

旋转接头部分技术指标	
参数	数值
通道数	2进2出
最大压力	10MPa (可定制高压), 真空 0.01torr
扭矩	与接口尺寸相关, 详见选型表

产品等级选型表

产品等级选型参数			
产品等级代号	最高转速	工作寿命	密封件
VC (通用级)	100RPM	1000万转	国内知名品牌密封件
VD (工业级)	300RPM	3000万转	进口密封件

非标定制可选项

注：以下特别要求均可定制，交期会增加3~15天不等，费用增加5%~50%不等，本公司大部分基础配件都有标准化，模块化，非标定制可大大减少成本和交期。

1 接头大小

2 压力大小

3 转速高低

4 中空内孔大小

5 腐蚀性介质，全不锈钢材质，防爆，高温

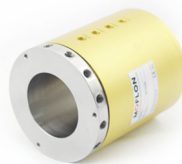
6 可与电滑环组合

技术支持邮箱：technical@moflon.com

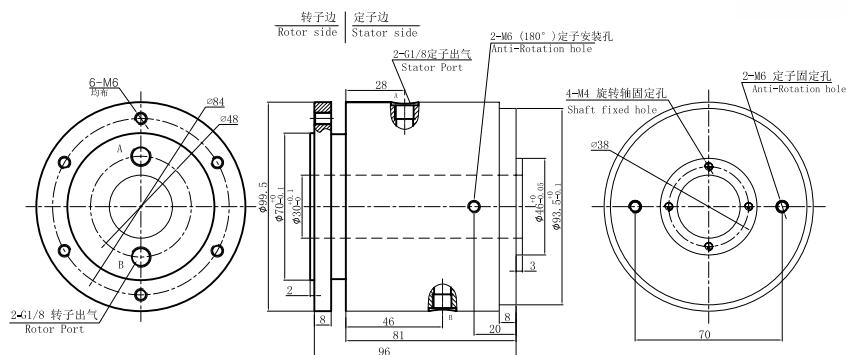
MJ2030(中空30mm, 2进2出)

MJ2030 连接接头有G1/8、G1/4 2种规格。

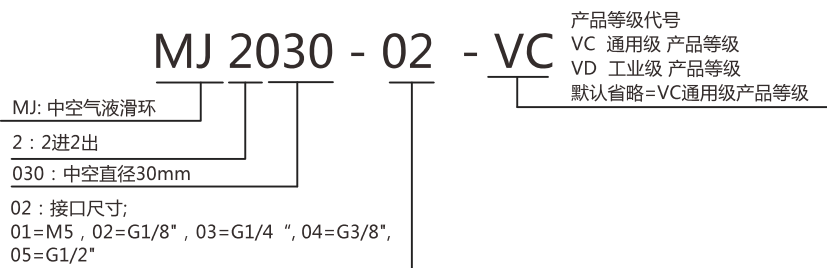
能通过的介质有：压缩空气、真空、氢气、氮气、化学混合气体、蒸汽、冷却水、热水、热油、石油、硫酸、饮料等。



MJ2030



订购型号说明



选型表

型号	气体通道	扭矩(N.M)	接口尺寸	中空内孔直径
MJ2030-02	2进2出	3	G1/8	30mm
MJ2030-03	2进2出	4	G1/4	30mm

技术规格参数

旋转接头部分技术指标	
参数	数值
通道数	2进2出
最大压力	10MPa (可定制高压), 真空 0.01torr
扭矩	与接口尺寸相关, 详见选型表

产品等级选型表

产品等级选型参数			
产品等级代号	最高转速	工作寿命	密封件
VC (通用级)	100RPM	1000万转	国内知名品牌密封件
VD (工业级)	300RPM	3000万转	进口密封件

非标定制可选项

注：以下特别要求均可定制，交期会增加3~15天不等，费用增加5%~50%不等，本公司大部分基础配件都有标准化，模块化，非标定制可大大减少成本和交期。

- 1 接头大小
- 2 压力大小
- 3 转速高低
- 4 中空内孔大小
- 5 腐蚀性介质，全不锈钢材质，防爆，高温
- 6 可与电滑环组合

技术支持邮箱：technical@moflon.com

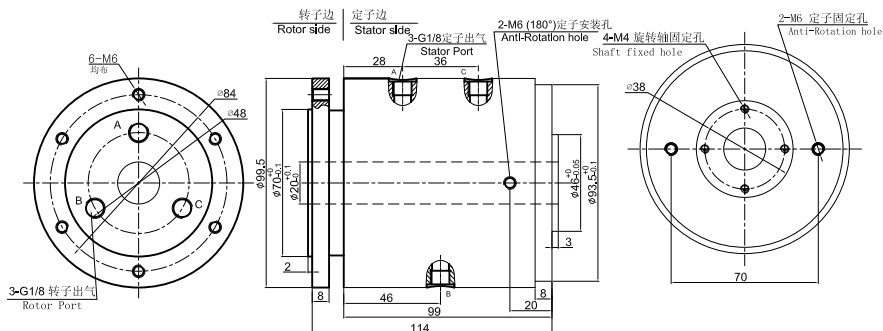
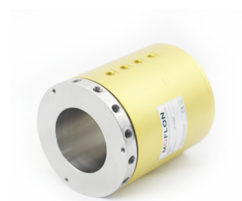
MJ系列旋转接头

MJ3020(中空20mm, 3进3出)

MJ3020 连接接头有G1/8、G1/4 2种规格。

能通过的介质有: 压缩空气、真空、氢气、氮气、

化学混合气体、蒸汽、冷却水、热水、热油、石油、硫酸、饮料等。



订购型号说明

MJ 3020 - 02 - VC

产品等级代号

VC 通用级 产品等级

VD 工业级 产品等级

默认省略=VC通用级产品等级

MJ: 中空气液滑环

3: 3进3出

020: 中空直径20mm

02: 接口尺寸;

01=M5, 02=G1/8", 03=G1/4", 04=G3/8",

05=G1/2"

选型表

MJ3020气/液滑环选型表				
型号	气体通道	扭矩(N.M)	接口尺寸	中空内孔直径
MJ3020-02	3进3出	5	G1/8	20mm
MJ3020-03	3进3出	6	G1/4	20mm

技术规格参数

旋转接头部分技术指标	
参数	数值
通道数	3进3出
最大压力	10MPa (可定制高压), 真空 0.01torr
扭矩	与接口尺寸相关, 详见选型表

产品等级选型表

产品等级选型参数			
产品等级代号	最高转速	工作寿命	密封件
VC (通用级)	100RPM	1000万转	国内知名品牌密封件
VD (工业级)	300RPM	3000万转	进口密封件

非标定制可选项

注: 以下特别要求均可定制, 交期会增加3~15天不等, 费用增加5%~50%不等, 本公司大部分基础配件都有标准化, 模块化, 非标定制可大大减少成本和交期。

1 接头大小

2 压力大小

3 转速高低

4 中空内孔大小

5 腐蚀性介质, 全不锈钢材质, 防爆, 高温

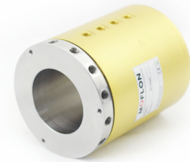
6 可与电滑环组合

技术支持邮箱: technical@moflon.com

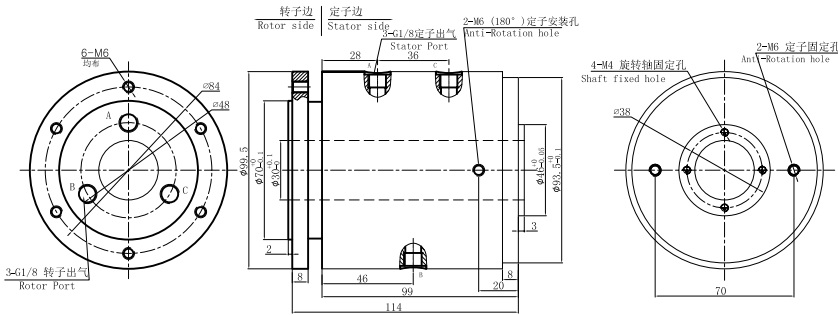
MJ3030(中空30mm, 3进3出)

MJ3030 连接接头有G1/8、G1/4 2种规格。

能通过的介质有: 压缩空气、真空、氢气、氮气、化学混合气体、蒸汽、冷却水、热水、热油、石油、硫酸、饮料等。



MJ3030



订购型号说明

MJ 3030 - 02 - VC

MJ: 中空气液滑环

3 : 3进3出

030 : 中空直径30mm

02 : 接口尺寸;

01=M5, 02=G1/8", 03=G1/4", 04=G3/8",

05=G1/2"

产品等级代号

VC 通用级 产品等级

VD 工业级 产品等级

默认省略=VC通用级产品等级

选型表

MJ3030气/液滑环选型表

型号	气体通道	扭矩(N.M)	接口尺寸	中空内孔直径
MJ3030-02	3进3出	5	G1/8	30mm
MJ3030-03	3进3出	6	G1/4	30mm

技术规格参数

旋转接头部分技术指标	
参数	数值
通道数	3进3出
最大压力	10MPa (可定制高压), 真空 0.01torr
扭矩	与接口尺寸相关, 详见选型表

产品等级选型表

产品等级选型参数			
产品等级代号	最高转速	工作寿命	密封件
VC (通用级)	100RPM	1000万转	国内知名品牌密封件
VD (工业级)	300RPM	3000万转	进口密封件

非标定制可选项

注: 以下特别要求均可定制, 交期会增加3~15天不等, 费用增加5%~50%不等, 本公司大部分基础配件都有标准化, 模块化, 非标定制可大大减少成本和交期。

- 1 接头大小
- 2 压力大小
- 3 转速高低
- 4 中空内孔大小
- 5 腐蚀性介质, 全不锈钢材质, 防爆, 高温
- 6 可与电滑环组合

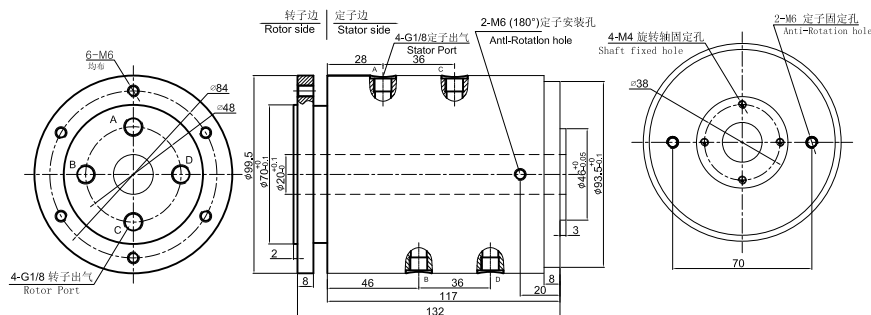
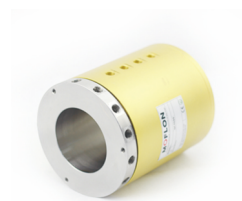
技术支持邮箱: technical@moflon.com

MJ系列旋转接头

MJ4020(中空20mm, 4进4出)

MJ4020 连接接头有G1/8、G1/4 2种规格。

能通过的介质有：压缩空气、真空、氢气、氮气、化学混合气体、蒸汽、冷却水、热水、热油、石油、硫酸、饮料等。



订购型号说明

MJ 4020 - 02 - VC

产品等级代号

VC 通用级 产品等级

VD 工业级 产品等级

默认省略=VC通用级产品等级

MJ: 中空气液滑环

4: 4进4出

020: 中空直径20mm

02: 接口尺寸;

01=M5, 02=G1/8", 03=G1/4", 04=G3/8",

05=G1/2"

选型表

MJ4020气/液滑环选型表				
型号	气体通道	扭矩(N.M)	接口尺寸	中空内孔直径
MJ4020-02	4进4出	6	G1/8	20mm
MJ4020-03	4进4出	7	G1/4	20mm

技术规格参数

旋转接头部分技术指标	
参数	数值
通道数	4进4出
最大压力	10MPa (可定制高压), 真空 0.01torr
扭矩	与接口尺寸相关, 详见选型表

产品等级选型表

产品等级选型参数			
产品等级代号	最高转速	工作寿命	密封件
VC (通用级)	100RPM	1000万转	国内知名品牌密封件
VD (工业级)	300RPM	3000万转	进口密封件

非标定制可选项

注：以下特别要求均可定制，交工期会增加3~15天不等，费用增加5%~50%不等，本公司大部分基础配件都有标准化，模块化，非标定制可大大减少成本和交期。

1 接头大小

2 压力大小

3 转速高低

4 中空内孔大小

5 腐蚀性介质，全不锈钢材质，防爆，高温

6 可与电滑环组合

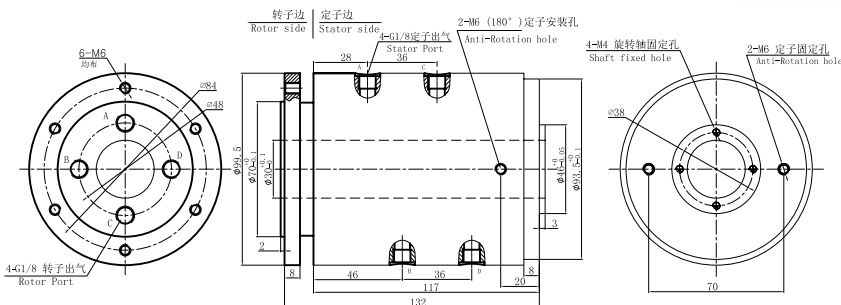
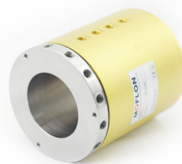
技术支持邮箱：technical@moflon.com

MJ4030(中空30mm, 4进4出)

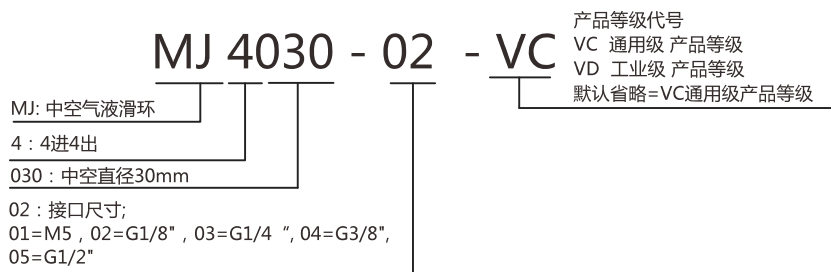
MJ4030 连接接头有G1/8、G1/4 2种规格。

能通过的介质有: 压缩空气、真空、

氢气、氮气、化学混合气体、蒸汽、冷却水、热水、热油、石油、硫酸、饮料等。



订购型号说明



选型表

型号	气体通道	扭矩(N.M)	接口尺寸	中空内孔直径
MJ4030-02	4进4出	6	G1/8	30mm
MJ4030-03	4进4出	7	G1/4	30mm

技术规格参数

旋转接头部分技术指标	
参数	数值
通道数	4进4出
最大压力	10MPa (可定制高压), 真空 0.01torr
扭矩	与接口尺寸相关, 详见选型表

产品等级选型表

产品等级选型参数			
产品等级代号	最高转速	工作寿命	密封件
VC (通用级)	100RPM	1000万转	国内知名品牌密封件
VD (工业级)	300RPM	3000万转	进口密封件

非标定制可选项

注: 以下特别要求均可定制, 交期会增加3~15天不等, 费用增加5%~50%不等, 本公司大部分基础配件都有标准化, 模块化, 非标定制可大大减少成本和交期。

- 1 接头大小
 - 2 压力大小
 - 3 转速高低
 - 4 中空内孔大小
 - 5 腐蚀性介质, 全不锈钢材质, 防爆, 高温
 - 6 可与电滑环组合
- 技术支持邮箱: technical@moflon.com