

MHF100 (1通道高频旋转关节)

MHF100是单通道高频旋转接头，高频滑环是专门为满足高速串行数字信号或模拟信号传输而开发的产品。最高传输速率可达50GHz。该系列产品支持单路或高频信号单独传输，也可非标定制高频信号与24V控制信号、通讯信号、动力电源、流体介质混合传输。



典型应用：

- 军用雷达天线、多轴式三维空间模拟器
- 带有射频信号的天线转台、支持1080P、1080I等HD-SDI的高清转台
- 支持1080P、1080I等HD-SDI的多功能一体机（高速球）

订购型号说明

MHF 100 - 2.4 - 50G

MHF:高频滑环系列代号

100:1通道高频

2.4: 接头为2.4 / N:N接头 / 2.92:2.92接头 / 3.5:3.5接头
W50: 直出同轴电缆RG316,特性阻抗50Ω (两边线长300mm)

W75: 直出同轴电缆RG179,特性阻抗75Ω (两边线长300mm)

50G: 最高频率50GHz

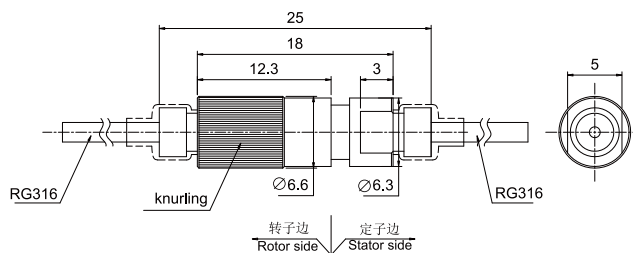
选型表

MHF100-1通道高频旋转关节选型表

型号	高频通道	频率	接头类型
MHF100-W50-3G	1通道	0~3GHz	无接头
MHF100-W75-3G	1通道	0~3GHz	无接头
MHF100-N-8G	1通道	0~8GHz	N-F(50G)
MHF100-N-18G	1通道	0~18GHz	N-F(50G)
MHF100-3.5-30G	1通道	0~30GHz	3.5-F(50G)
MHF100-2.92-40G	1通道	0~40GHz	2.92-F(50G)
MHF100-2.4-50G	1通道	0~50GHz	2.4-F(50G)

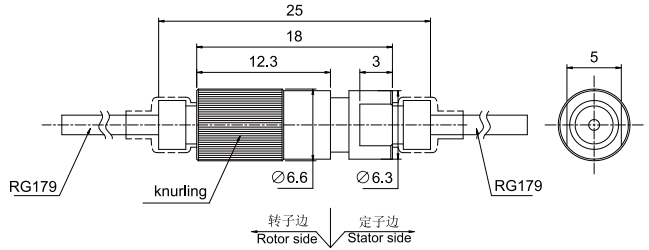
外形尺寸图及技术参数

MHF100-W50-3G



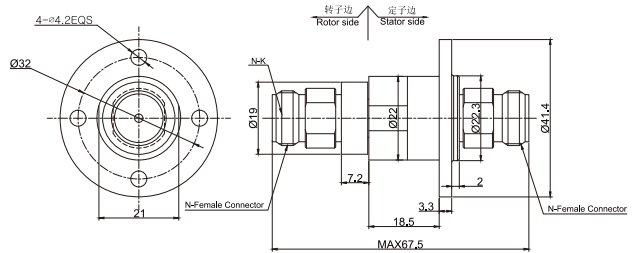
机械技术指标		高频部分技术指标	
参数	数值	参数	数值
工作寿命	500万转	通道	1
额定转速	100RPM	频率	DC-3GHz
工作温度	-30°C~80°C	接头类型	同轴电缆RG316
工作湿度	0-85%RH	特性阻抗	50Ω
接触材料	金-金	插入损耗	0.3db
壳体材料	不锈钢/铝合金	驻波比VSWR	≤1.3
防护等级	IP51	驻波比波动	≤0.05

MHF100-W75-3G



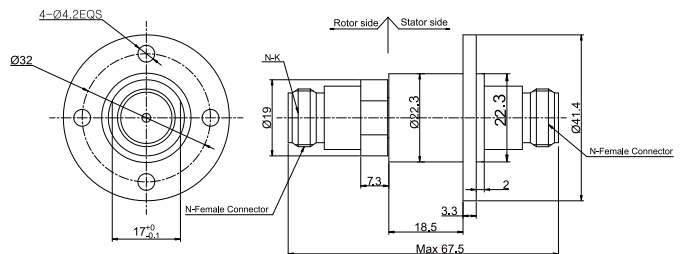
机械技术指标		高频部分技术指标	
参数	数值	参数	数值
工作寿命	500万转	通道	1
额定转速	100RPM	频率	DC-3GHz
工作温度	-30°C~80°C	接头类型	同轴电缆RG179
工作湿度	0-85%RH	特性阻抗	75Ω
接触材料	金-金	插入损耗	0.3db
壳体材料	不锈钢/铝合金	驻波比VSWR	≤1.3
防护等级	IP51	驻波比波动	≤0.05

MHF100-N-8G



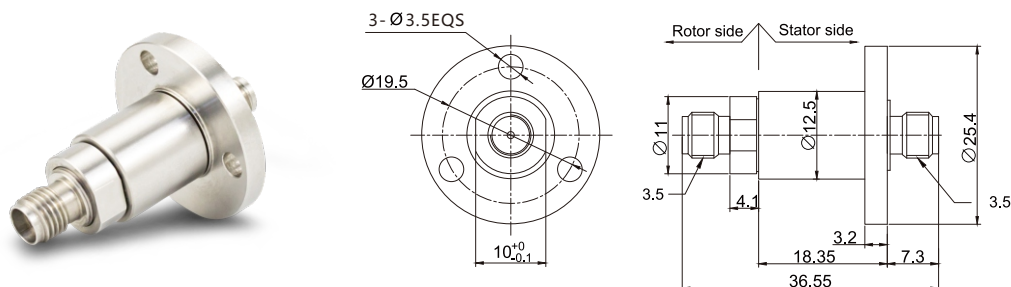
机械技术指标		高频部分技术指标	
参数	数值	参数	数值
工作寿命	500万转	通道	1
额定转速	100RPM	接头类型	N-F(50Ω)
工作温度	-30°C~80°C	频率	0-8GHz
工作湿度	0-85%RH	平均功率(最大值)	200W@DC-2GHz 100W@2-8GHz
接触材料	金-金	驻波比(最大值)	1.3
壳体材料	不锈钢/铝合金	驻波比波动(最大值)	0.1
防护等级	IP51	插入损耗(最大值)	0.3dB
		插入损耗波动(最大值)	0.1dB

MHF100-N-18G



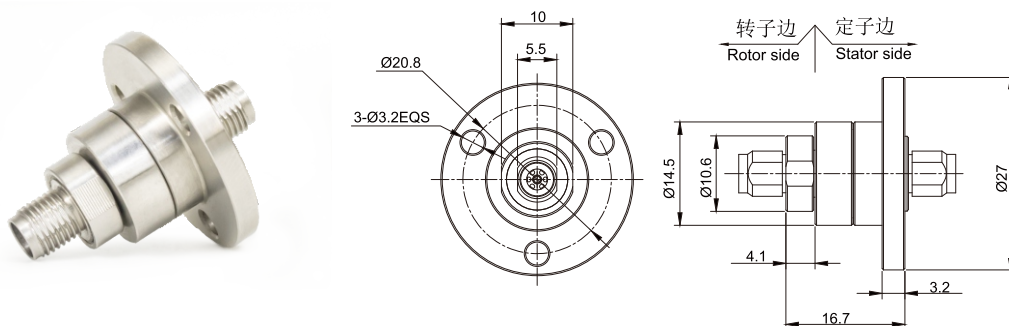
机械技术指标		高频部分技术指标	
参数	数值	参数	数值
工作寿命	500万转	通道	1
额定转速	100RPM	接头类型	N-F(50Ω)
工作温度	-30°C~80°C	频率	0-18GHz
工作湿度	0-85%RH	平均功率(最大值)	200W@DC-2GHz 100W@2-8GHz 75W@8-15GHz 70W@15-18GHz
接触材料	金-金	驻波比(最大值)	1.2 @DC-12GHz 1.35 @12GHz-18GHz
壳体材料	不锈钢/铝合金	驻波比波动(最大值)	0.15
防护等级	IP51	插入损耗(最大值)	0.3dB@DC-12GHz 0.6dB@12-18GHz
		插入损耗波动(最大值)	0.15dB

MHF100-3.5-30G



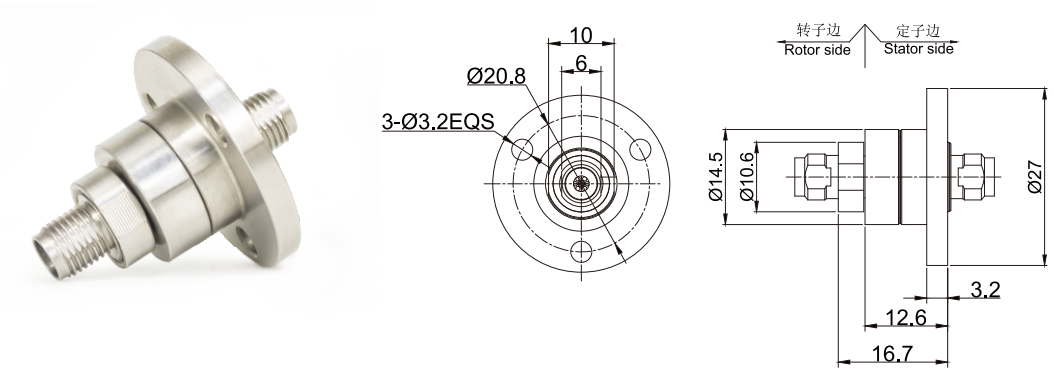
机械技术指标		高频部分技术指标	
参数	数值	参数	数值
工作寿命	500万转	通道	1
额定转速	100RPM	接头类型	3.5(50Ω)
工作温度	-30°C~80°C	频率	0-30GHz
工作湿度	0-85%RH	平均功率(最大值)	20W@18GHz
接触材料	金-金	驻波比(最大值)	1.35 @DC-8GHz 1.75 @DC-18GHz 2.5 @DC-30GHz
壳体材料	不锈钢/铝合金	驻波比波动(最大值)	0.15
防护等级	IP51	阻抗(W)	50
		相位稳定性(最大值)	1.5
		插入损耗(最大值)	0.4@DC-8GHz 1.0@DC-18GHz 2@DC-30GHz
		插入损耗波动(最大值)	0.15dB

MHF100-2.92-40G



机械技术指标		高频部分技术指标	
参数	数值	参数	数值
工作寿命	500万转	通道	1
额定转速	100RPM	接头类型	2.92(50Ω)
工作温度	-30°C~80°C	频率	0-40GHz
工作湿度	0-85%RH	平均功率(最大值)	20W@18GHz
接触材料	金-金	驻波比(最大值)	1.4@DC-18GHz 1.7@18GHz-26.5GHz 2.5@26.5GHz-40GHz
壳体材料	不锈钢/铝合金	驻波比波动(最大值)	0.15
防护等级	IP51	插入损耗(最大值)	0.8dB@DC-18GHz 1.2dB@18GHz-26.5GHz 2.3dB@26.5GHz-40GHz
		插入损耗波动(最大值)	0.15dB

MHF100-2.4-50G



机械技术指标		高频部分技术指标	
参数	数值	参数	数值
工作寿命	500万转	通道	1
额定转速	100RPM	接头类型	2.4(50Ω)
工作温度	-30°C~80°C	频率	0-50GHz
工作湿度	0-85%RH	平均功率(最大值)	20W@18GHz
接触材料	金-金	驻波比(最大值)	1.5@DC-18GHz 1.8@18GHz-26.5GHz 2.6@26.5GHz-50GHz
壳体材料	不锈钢/铝合金	驻波比波动(最大值)	0.15
防护等级	IP51	插入损耗(最大值)	0.8dB@DC-18GHz 1.2dB@18GHz-26.5GHz 2.5dB@26.5GHz-50GHz
		插入损耗波动(最大值)	0.15dB